

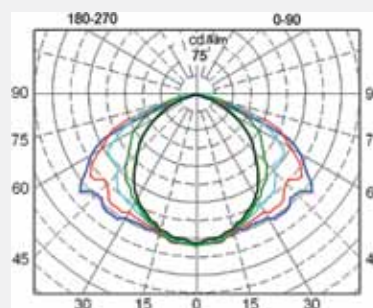
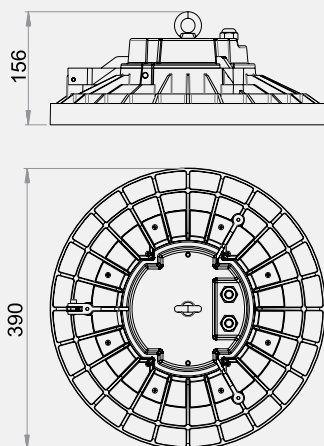
## СТАЦИОНАРНА КАМБАНА LED/ STATIC BELL LED



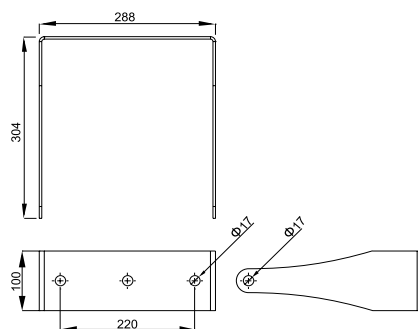
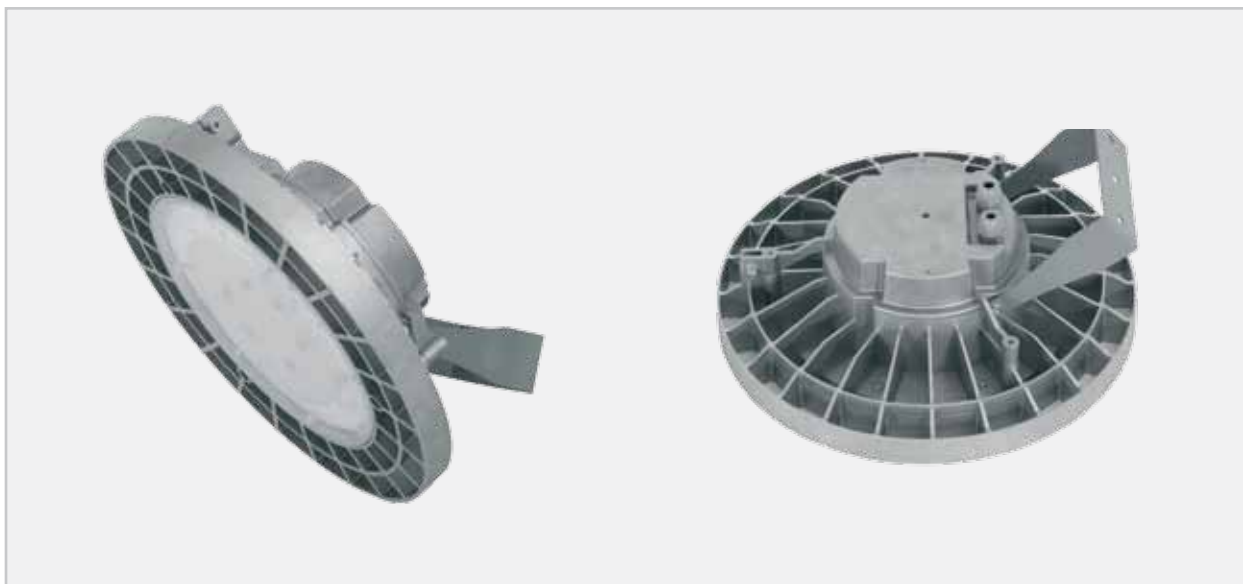
8528

Камбаната е със солиден алуминиев корпус, който гарантира добро охлаждане и дълъг живот на LED. Предназначена е за осветление на големи вътрешни пространства (халета, магазини и др.). Захранването е изработено само от пасивни елементи, с което дава ресурс над 50 000 часа. Позволява лесен монтаж. Замества лампи тип "Камбана" с мощност 250 W натрий или металхалоген. Отговаря на EN 60598-1, EN 60598-2-3.

The bell's body is made of a solid aluminum base, which ensures a very good cooling of the LED. It is designed to light large industrial or interior spaces (industrial halls, stores etc.). The power supply is made only of passive elements, which gives a life of more than 50 000 hours. Allows an easy mounting. It replaces lighting of type "bell" and gives the same lux of 250 W Natrium or metal halide lighting. Corresponds to EN 60598-1, EN 60598-2-3.



# СТАЦИОНАРНА КАМБАНА LED/ STATIC BELL LED



8528.04

## АКСЕСОАРИ СТАЦИОНАРНА КАМБАНА LED / ACCESSORIES STATIC BELL LED

### Код/Code

8528.04

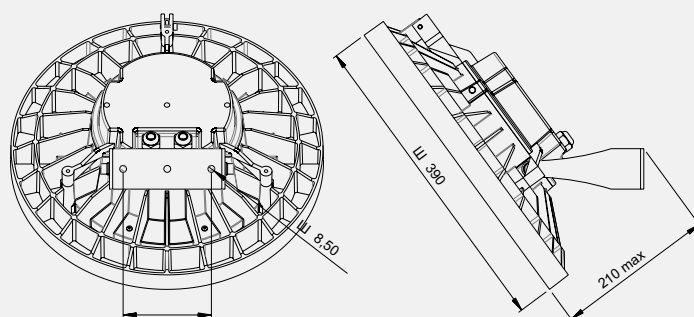
8528.05

8528.09

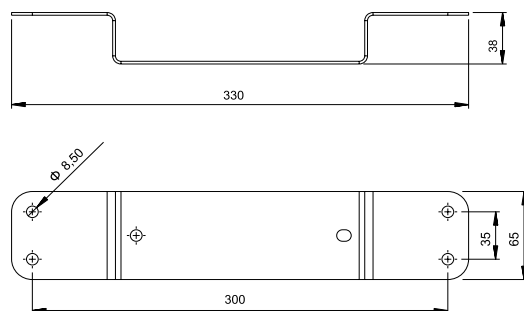
## СТАЦИОНАРНА КАМБАНА LED / STATIC BELL LED

### Код/Code

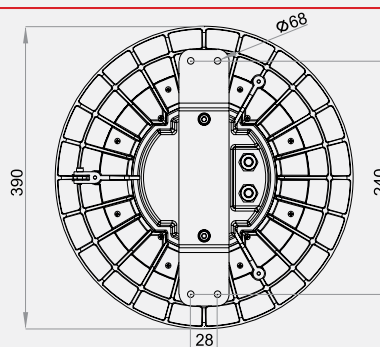
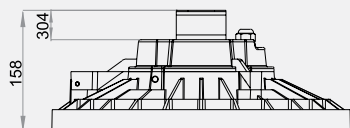
8528	120W, 230 V	от -30 °C до +50 °C	SAMSUNG 4000K	CRI ≥ 80	12000 Lm	Клас I/ Class I	IP65
8530	100W, 230 V	от -30 °C до +50 °C	SAMSUNG 4000K	CRI ≥ 80	10000 Lm	Клас I/ Class I	IP65



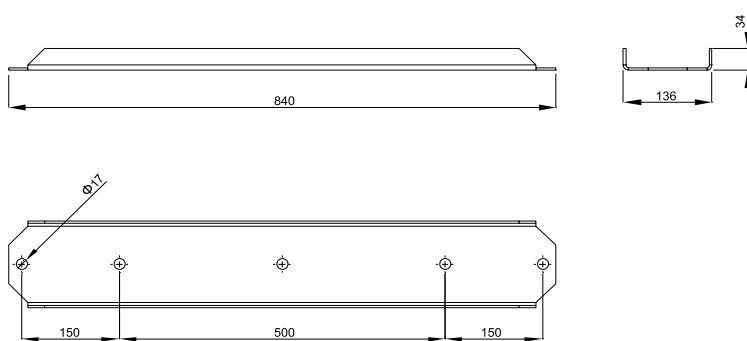
# СТАЦИОНАРНА КАМБАНА LED/ STATIC BELL LED



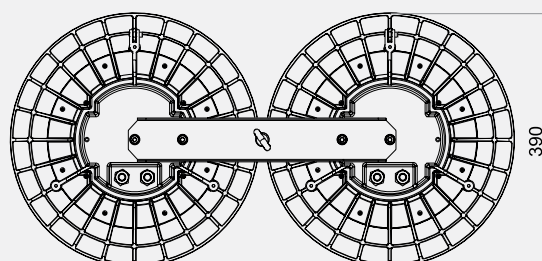
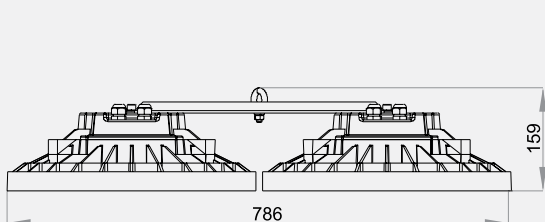
8528.05



# СТАЦИОНАРНА КАМБАНА LED/ STATIC BELL LED



8528.09



# СТЕПЕН НА ЗАЩИТА IP

Типа на защита, който се покрива от по-долната класификационна система е следният:

- 1) Защита от допир до места, които са под напрежение вътре в осветителното тяло и защита на тялото срещу влизането на твърди тела.
- 2) Защита на осветителното тяло от вредно навлизане на вода.

Символът за указанието на степента на защита се състои от буквите IP, последвани от две характеризиращи цифри, обяснението на които се вижда по-долу:

## Първа характеризираща цифра

0	• Никаква особена защита
1	• Защита срещу влизането на твърди тела по-големи от 50 mm
2	• Защита срещу влизането на твърди тела по-големи от 12 mm
3	• Защита срещу влизането на твърди тела по-големи от 2,5 mm
4	• Защита срещу влизането на твърди тела по-големи от 1 mm
5	• Защита срещу влизане на прах
6	• Пълна изолация срещу прах

## Втора характеризираща цифра

0	• Никаква особена защита
1	• Защита от вода, която тече отвесно
2	• Защита от вода, която тече под ъгъл 15°
3	• Защита от пръскаща вода
4	• Защита от обливане с вода
5	• Защита от директна водна струя
6	• Защита от лоши морски условия
7	• Защита от потапяне под вода
8	• Защита от спускане под вода