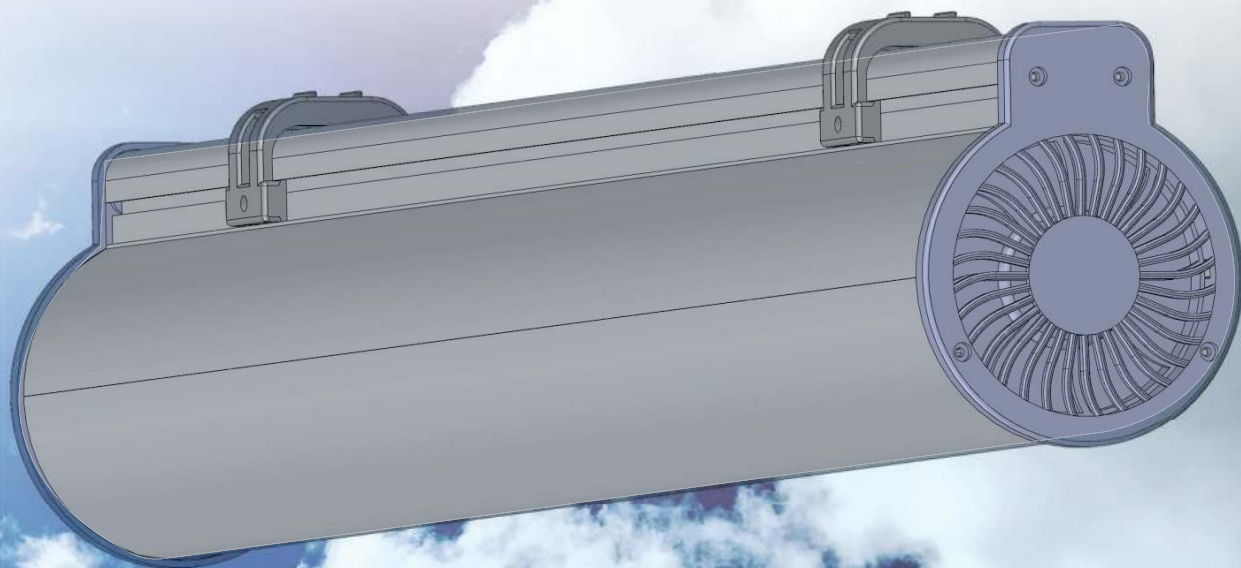


Дезинфекционни системи

АТРА предоставят цялостно портфолио сертифицирани продукти от висок клас за дезинфекция на въздух, повърхностна дезинфекция и отстраняване на миризми в помещения, като по този начин има важен принос за осигуряването на работна среда с намалена концентрация на вируси, бактерии, микроби, плесени и спори.

ДИШАЙ СВОБОДНО!



АТРА2020

UV-C Дезинфекционни системи

Ултравioletовите лъчи с дължина на вълната 253,7nm, се абсорбират от клетъчните нуклеинови киселини и в зависимост от дозата на радиация водят до убиване на вируси, микроби и гъбични спори.

Днес на пазара има много модели UV-C бактерицидни стерилизатори. Всички те могат да бъдат разделени на две категории - отворен и затворен тип.

UV-C БАКТЕРИЦИДНИ СТЕРИЛИЗАТОРИ ЗАТВОРЕН ТИП (рециркулатори).

Стерилизаторите от затворен тип са предвидени за помещения, в които има хора. От корпуса им не излиза ултравioletово лъчение, лъчението се извършва вътре. Принципът на тяхното действие е подобен на „измиването на въздух“ - те задвижват поток, който на изхода се почиства от микрочастици и патогени. Значително предимство на UV-C бактерицидния стерилизатор за човешкото здраве е, че патогенните организми не се натрупват вътре в него.

Стерилизаторите от затворен тип са най-ефективната защита от всички видове вируси, включително HIV, HBC, TBC, COVID 19, бактерии, микроби, плесени и спори в помещения с постоянно присъствие на хора.

Основната им функция е да ограничат количеството патогени в атмосферата по време на работа, като по този начин значително намалят риска от заразяване.

Предназначени са за употреба на обществени места - в медицински центрове, болници, поликлиники, детски и учебни заведения, производствени помещения, кухни, ресторанти, кафенета, офиси, магазини, където има потенциална опасност от пренасяне на инфекции по въздух. Не използва никакви химикали при дезинфекция на въздуха, не загрява повърхности или самия въздух. Животът на UV-C излъчвателите достига до 8000 часа работа. Единствено се изисква периодично почистване на излъчвателите. Ултравioletовото лъчение не предизвиква резистентност в бактериите, която може да се прояви при третирането с някои препарати.

UV-C БАКТЕРИЦИДНИ СТЕРИЛИЗАТОРИ ОТВОРЕН ТИП

Стерилизаторите от отворен тип се използват в помещения, в които няма хора.

Те излъчват ултравioletова светлина. В зависимост от мощността и конструкцията, лъчите могат да се разминават в различни посоки (помещения за обработка) или да отиват в насочен поток (обработка на повърхности, предмети и др.). UV лъчите са ефективни на разстояние до 2 метра и при относителна влажност от 40 до 70% (при по-висока влажност бактерицидният им ефект намалява).

На тъмни повърхности, обработени с UV лъчи, има 10-20% повече микроби, отколкото на светли повърхности при същите условия. В сянка, например под дъска или на гърба на уред, ултравioletовото лъчение не работи. Стерилизаторите отворен тип действат разрушително върху интериора на помещенията.

UV-C бактерицидните стерилизатори отворен тип са много ниско ефективни, те са продукти от миналото. Много по-ефективна дезинфекция за помещения без хора в тях се постига чрез озониране.

Технически препоръки към UV-C бактерицидните стерилизатори

Корпусът на UV-C бактерицидните стерилизатори трябва да бъде изработен от неръждаема стомана или от елуксиран алуминий. Боята на прахово боядисаните метални корпуси се разгражда от UV-C излъчвателите.

Задължително условие е наличието на вътрешен лабиринт за ограничаване на прякото UV-C лъчение извън корпуса.

Много важно е стерилизаторът да бъде с надежден електронен драйвер, което гарантира дългия му експлоатационен живот.

Изследванията в сертифицирани микробиологични лаборатории показаха, че за да се гарантира ефективна работа на UV-C стерилизатора, той трябва да е достатъчно мощен. Ако се приеме че 1 цикъл е 1 час, е необходима мощност от мин. $1,3W/m^3/h$. (Пример: за стерилизатор с дебит $70m^3/h$ е необходима мощност мин. 91W). При по-малка мощност на излъчвателя, например 30W, са необходими от 12 до 20 цикъла за унищожаване на същата част от патогените. Предвид постоянния приток на патогени от външни посетители, стерилизаторите с малка мощност не представляват на практика никаква защита за хората в закритите помещения.

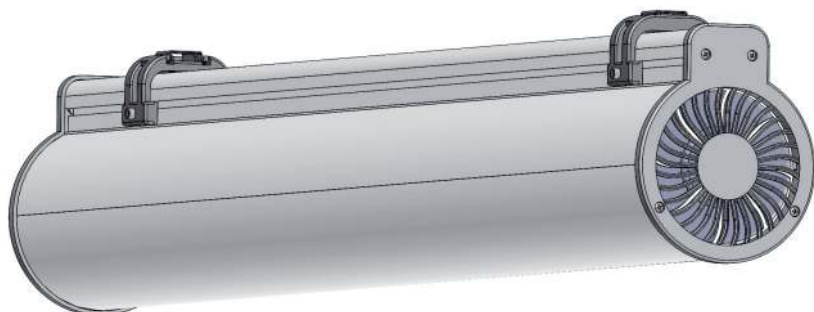
Независимо от бурното развитие на светодиодите през последните години, специално в UV-C спектъра, светодиодите са повече от 4 пъти по-неефективни като добив на ват (W) в сравнение с качествените традиционни UV-C луминисцентни излъчватели. На този етап светодиодните UV-C стерилизатори са много далеч от ефективно пазарно приложение.

Дебитът на UV-C бактерицидния стерилизатор силно се различава от дебита на вентилаторите, монтирани в него. За коректни изчисления е необходимо да се посочи и дебита на UV-C бактерицидния стерилизатор.

На пазара има много видове излъчватели. Нискокачествените излъчватели много рядко излъчват в необходимия спектър, независимо от надписа върху опаковката. Много от тях са излъчватели за дискотеки, но се представят като бактерицидни, част от тях са опасни за пребиваващите в помещението хора. Дължина на вълната **253,7nm** е най-ефективния спектър на излъчване, който унищожават патогените и не предизвиква образуване на озон.

UV-C 1

Предназначен е за монтаж на таван.



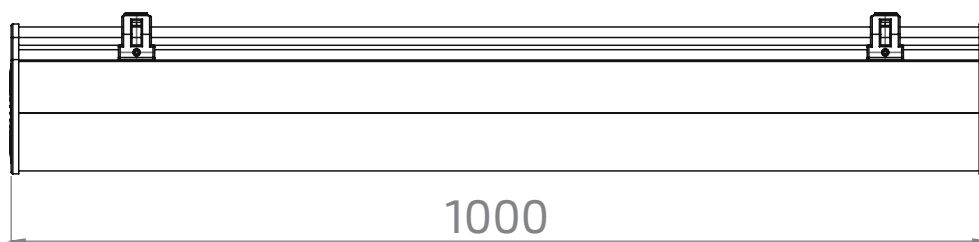
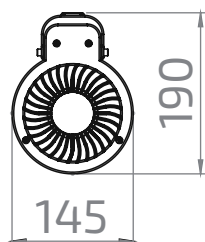
Код 1225

За ефективна работа в големи помещения се препоръчва използването на по-голям брой и равномерно разпределени UV-C стерилизатори. Броят им се определя от човекопотока и категорията на помещението по нормативи EN 15251 и CR 1752.

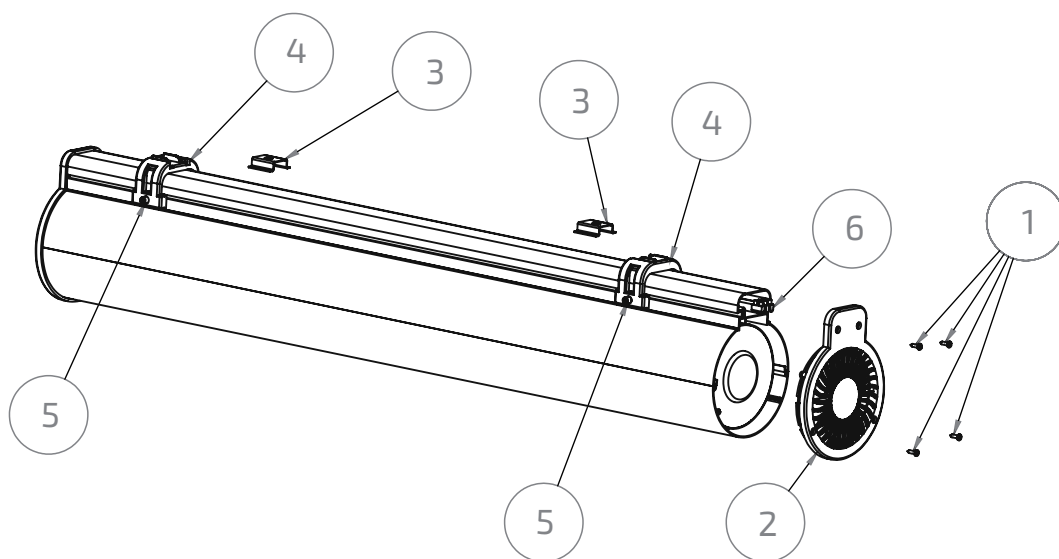


Код 1221

КОД	Захранващо напрежение [V]	Материал на корпуса	UV-C Излъчвател [W]	Вентилатор	Дебит [m ³ /h]	Площ Обем
1221	230V, 50Hz	Алуминий	2G11-1x95	2x150m ³ , 39db	70	18-25m ² 50-70m ³
1225	230V, 50Hz	Алуминий	2G11-1x95	2x150m ³ , 39db	70	18-25m ² 50-70m ³



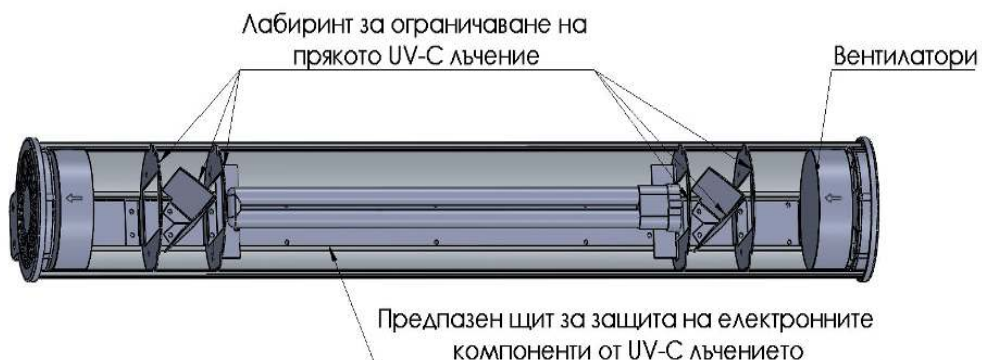
Монтаж.



- 1 – Развиват се четирите винта
- 2 – Сваля се капака на лампата
- 3 – Металните пластини се издърпват и се закрепват към таван или стена
- 4 – Носачите се закопчават към металните пластини чрез приплъзване
- 5 – Стягат се стопорните винтове
- 6 – Захранващият кабел се свързва към лустер клемата
- 7 – Капака се монтира обратно към лампата с четирите винта

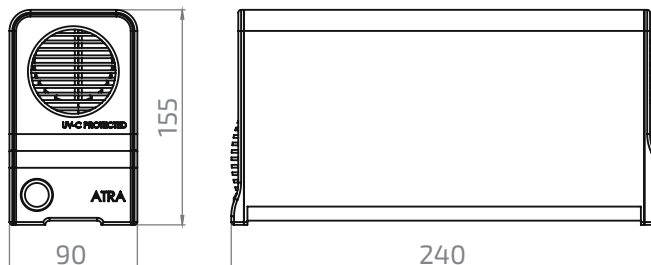
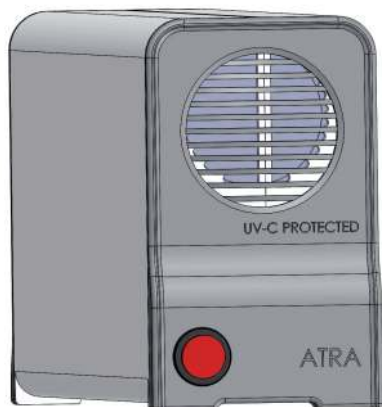
Конструкция.

Конструкцията и материалите на бактерицидният стерилизатор UV-C 1 е съобразена с фактите, че: UV-C лъчите имат разрушително действие не само върху вирусите, но и върху електронните компоненти и праховото покритие на металните части. Лабиринтът в значителна степен ограничава прякото UV-C лъчение извън стерилизатора. Лабиринтът е съвместана разработка с ТУ Габрово.



UV-C 2

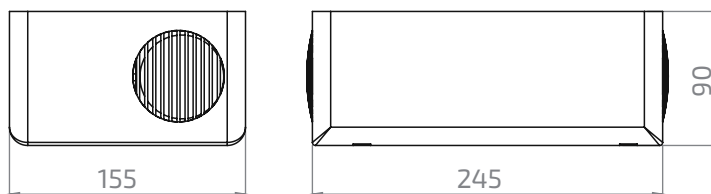
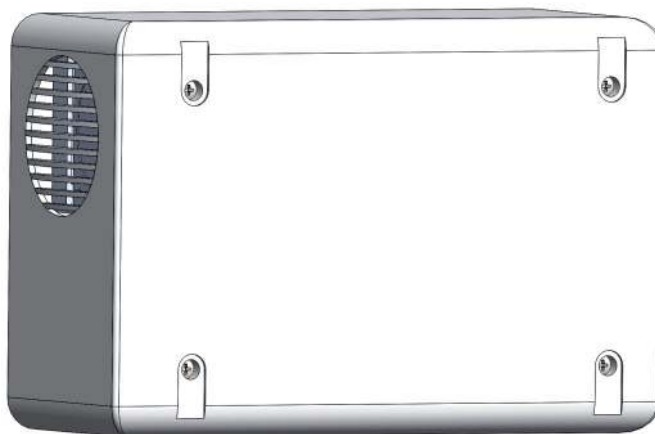
Предназначен е за осигуряване на индивидуална, локална дезинфекция на въздуха на работното място



КОД	Захранващо напрежение [V]	Материал на корпуса	UV-C Излъчвател [W]	Вентилатор	Площ
1226	230V, 50Hz	Алуминий	2G7 -1x9	2x25m ³ , 11db	до 3m ²

UV-C 3

Предназначен е за осигуряване на дезинфекция в малки помещения до 3m², тоалетни, кухни, асансьори и др.



КОД	Захранващо напрежение [V]	Материал на корпуса	UV-C Излъчвател [W]	Вентилатор	Площ
1227	230V, 50Hz	Алуминий	2G7 -1x9	2x50m ³ , 11db	до 3m ²

Хигиенни норми за микроклимат и чистота на въздуха

Чистият и здравословен въздух на закрито е по-важен от всякога. Въздухообменът в помещенията се проектира, така че в работната зона да се осигурят хигиенните норми за микроклимата и чистотата на въздуха. Вентилационните и климатични системи осигуряват необходимото количество кондициониран свеж въздух в помещенията. За да се третира напълно въздуха в помещението обаче, е необходимо неговото допълнително пречистване и дезинфекция. Намалената концентрация на бактерии и вируси се гарантира чрез преминаване на определен въздушен поток през монтираните в помещението UV-C модули. Дебитът на циркулиращият през лампата въздух е съобразен с нормативно необходимия дебит пресен въздух на човек, което се постига с климатичните и вентилационните съоръжения. Мощността на излъчвателя (95W) е съобразена с дебита на стерилизатора, за да се унищожат с един цикъл вредните патогени, като по този начин се гарантира минимално време за присъствие на патогените в пространството. Изчислителни параметри на микроклимата в общественообслужващи и жилищни сгради се регламентира в CR 1752 и EN 15251 за технически правила и нормативи за проектиране, изграждане и експлоатация на обектите и съоръженията за производство, пренос и разпределение на топлинна енергия.

Нормативи за общественообслужващи сгради с различно функционално предназначение:

Категория на помещение	Необходим дебит пресен въздух на човек [m ³ /h]
I	36
II	25,2
III	14,4
IV	14,4

UV-C модул се монтира на тавана в средата на помещението на височина от 2,50m до 4m над пода. Един UV-C модул може да обслужва помещение с площ от 18 до 25m² (50-70m³). Независимо от силата на вентилаторите, няма как да се обработи ефективно въздуха от по-голямо разстояние. При по-големи помещения или по-голям човекопоток е необходимо монтирането на по-голям брой UV-C бактерицидни стерилизатори.

Сертификати:

Университет по хранителни технологии - център за изследователски проекти и трансфер на технологии: Изпитвателен протокол 1/09/07/2020

Национален център по заразни и паразитни болести:
Протокол от изпитване № 195/12.08.2020

Българска академия на науките
Протокол от изпитване № 028/09.10.2020

Център за изпитване и Европейска сертификация
Протокол от изпитване 2e-20-233 от 2020.07.02

АТРА

гр.Пловдив, ул."Васил Левски" 242
тел. 032/954139, 956137
atrasales@abv.bg

гр.София, ул."Гео Милев" 160
02/9733841
atra_sofia@abv.bg

www.atra-bg.com